

Montageanleitung

H0 Sägewerk

Mounting instruction

H0 Sawmill

(DE)

Bitte legen Sie die Einzelteile nach Buchstabengruppen zusammen und beginnen Sie dann entsprechend der Zeichnungen mit dem Zusammenbau.

(EN)

Arrange the individual parts by letter groups, and then begin assembling in accordance with the drawings.

1. Inhalt 1
2. Montage 2

1. Contents 1
2. Mounting 2

1. Inhalt/Contents

Dekopapier: 139393

Spr.-Nr.	Teile-Nr.	Stück	Spr.-Nr.	Teile-Nr.	Stück	Spr.-Nr.	Teile-Nr.	Stück	Spr.-Nr.	Teile-Nr.	Stück	Spr.-Nr.	Teile-Nr.	Stück
54172	54162	1	54201	54191	1	54215	54252	1	54231	54228	2			
	54163	1		54192	1	54216	54253	1		54229	1			
	54164	1		54193	1	54217	54254	1		54230	9			
	54165	1		54194	1	54218	54255	2						
	54166	1		54195	1	54219	54256	2	54244	54232	8			
	54167	1		54196	1	54220	54257	2		54233	1			
	54168	1		54197	1	54221	54258	2		54234	1			
	54169	1		54198	1	54222	54259	1		54235	1			
	54170	1		54199	1	54223	54260	2		54236	13			
	54171	1		54200	2	54224	54261	1		54237	1			
	54431	1		50202	1	54225	54262	1		54238	1			
	54432	1				54226	54263	1		54239	1			
	54433	1	54202	54202	2		54264	2		54240	1			
	54434	2				54190	54265	1		54241	2			
			54212	54203	2		54266	1		54242	4			
54177	54173	1		54204	1		54267	1		54243	2			
	54174	9		54205	1		54268	1						
	54175	9		54206	1		54269	1						
	54176	12		54207	1		54270	1		Gummiband 138480	2			
				54208	1	54276	54271	1		Rubber band				
54184	54178	1		54209	1		54272	1						
	54180	2		54210	1		54273	2		Achse 138481	2			
	54181	2		54211	4		54274	2		Axle				
	54182	1		54174	6		54275	2						
	54183	2		54176	9									
	54435	4												
			54227	54213	1									
				54214	1									

(DE)

Wir verwenden den recyclefähigen Kunststoff Polystyrol.

Wir gratulieren Ihnen zum Erwerb dieses hochwertigen Vollmer-Bausatzes. Die hohe Passgenauigkeit unserer Bausätze wird Ihnen viel Freude bereiten.

Diverse Kleber für die Bausätze finden Sie im Vollmer Sortiment.

Änderungen vorbehalten.

Keine Haftung für Druckfehler und Irrtümer.

(EN)

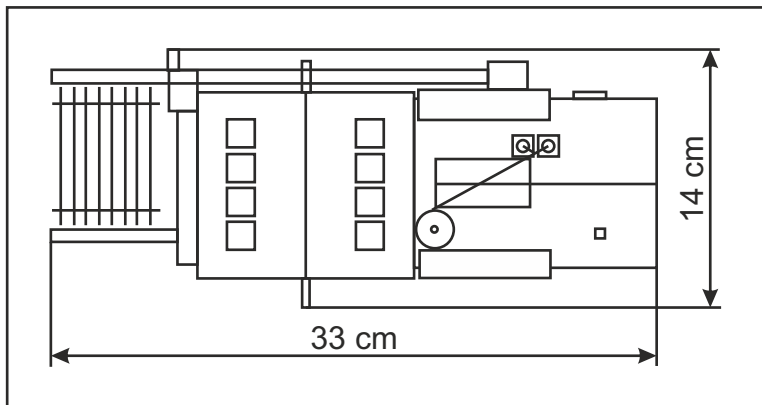
We use recyclable polystyrene.

Congratulations on your purchase of this Vollmer product. Our high quality kits will bring you much joy.

You will find various glues for the kits in the Vollmer product range.

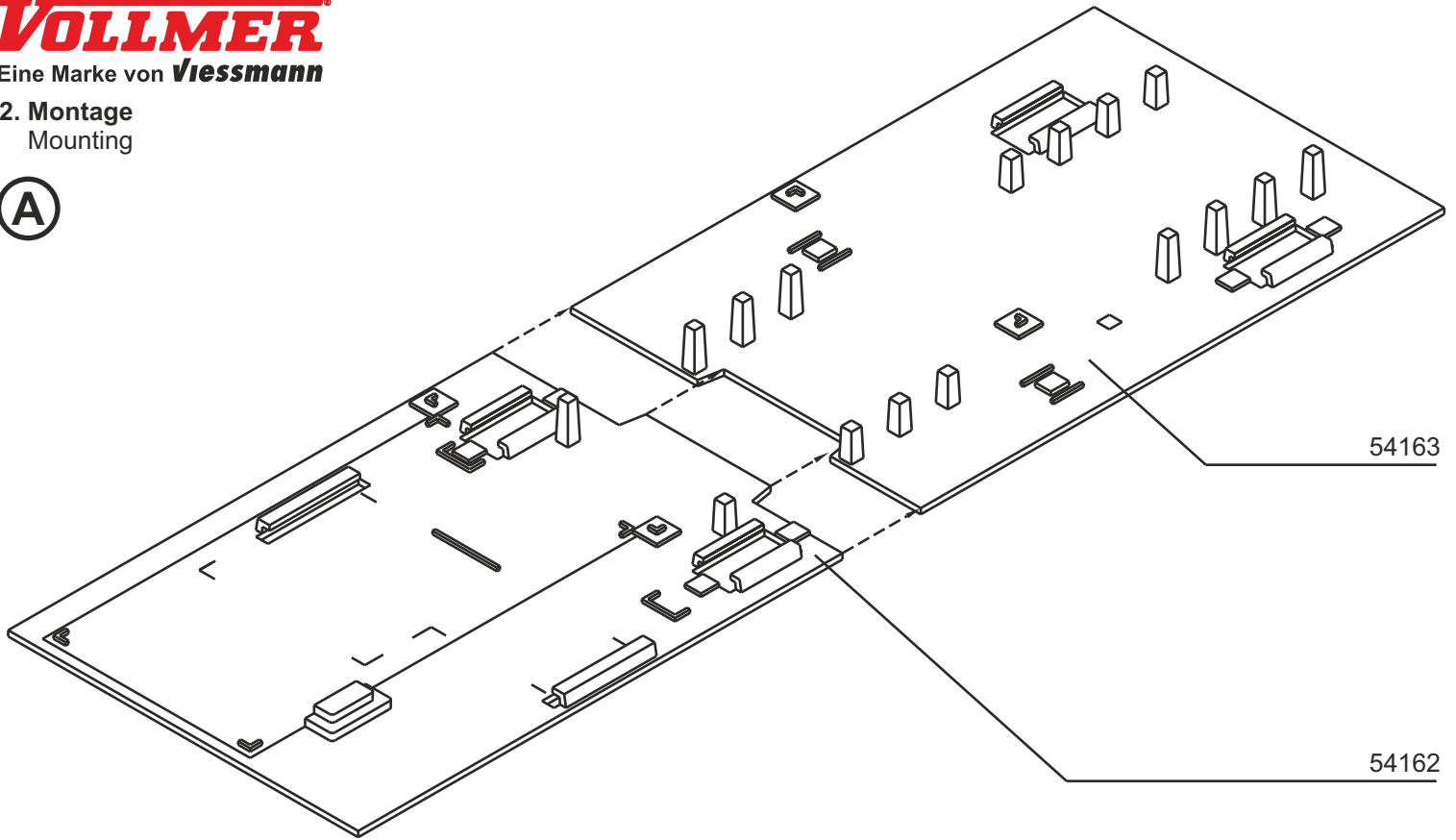
Subject to change without prior notice.

No liability for mistakes and printing errors.

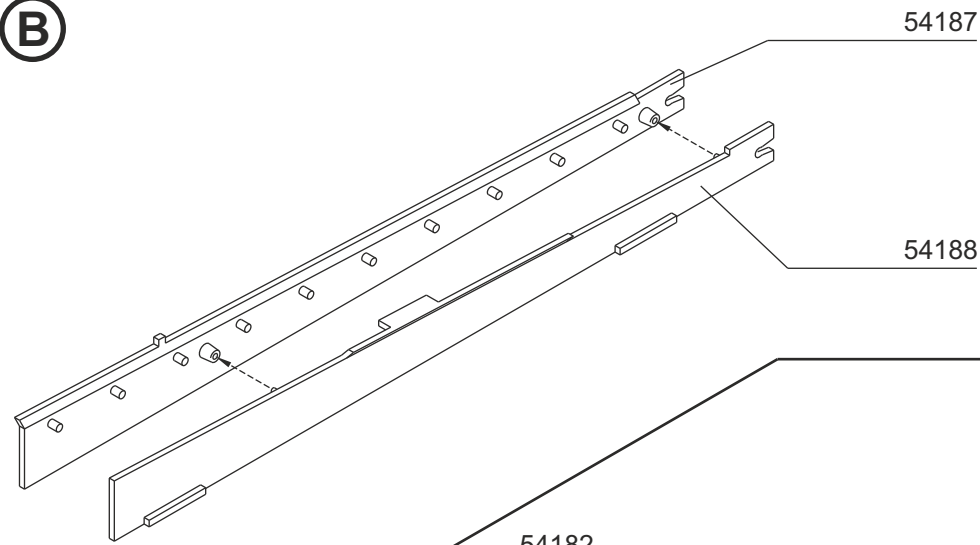


2. Montage Mounting

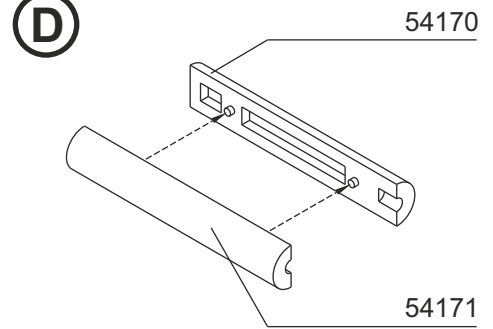
(A)



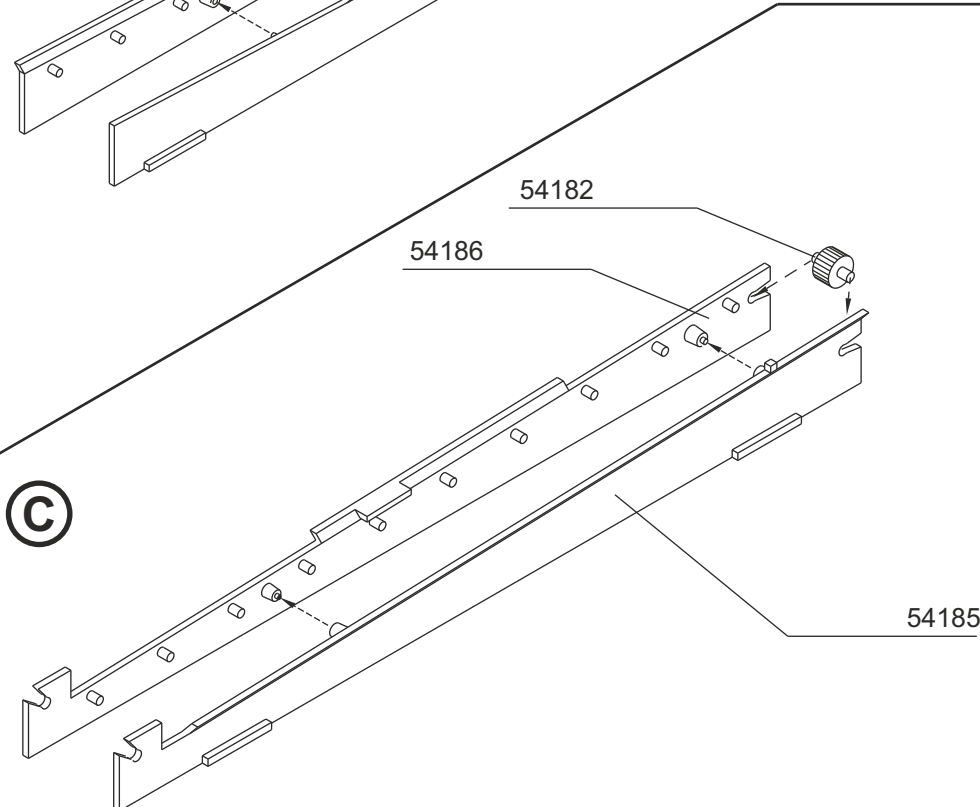
(B)



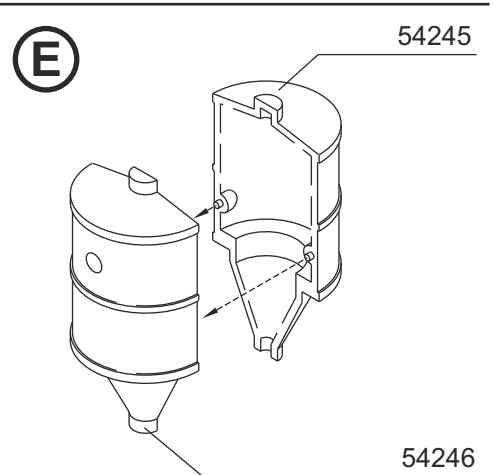
(D)



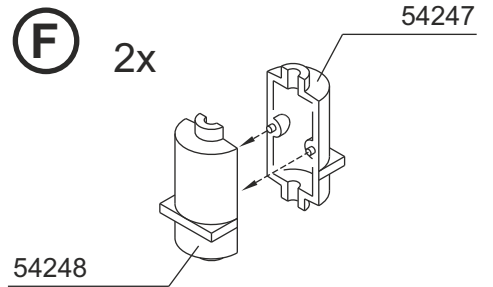
(C)



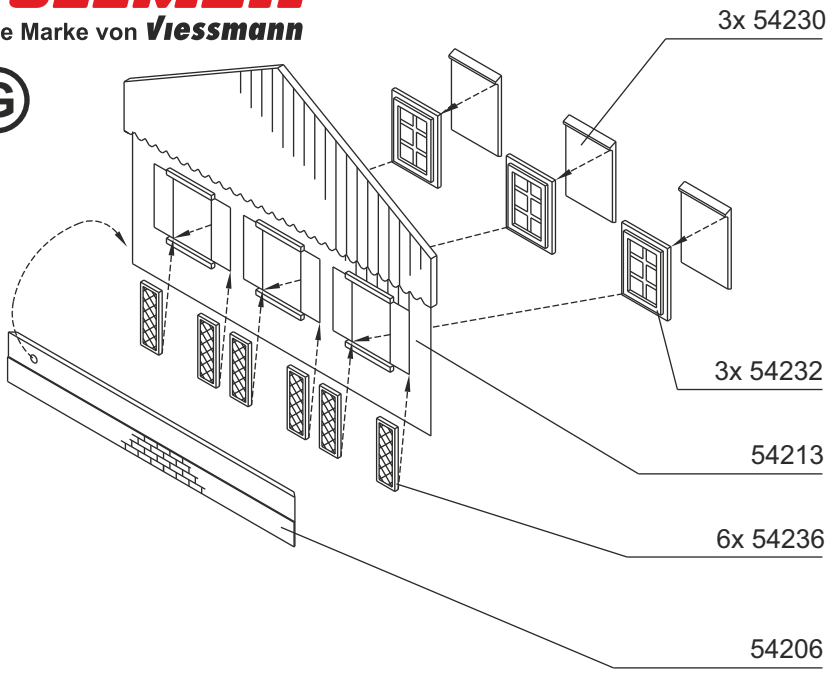
(E)



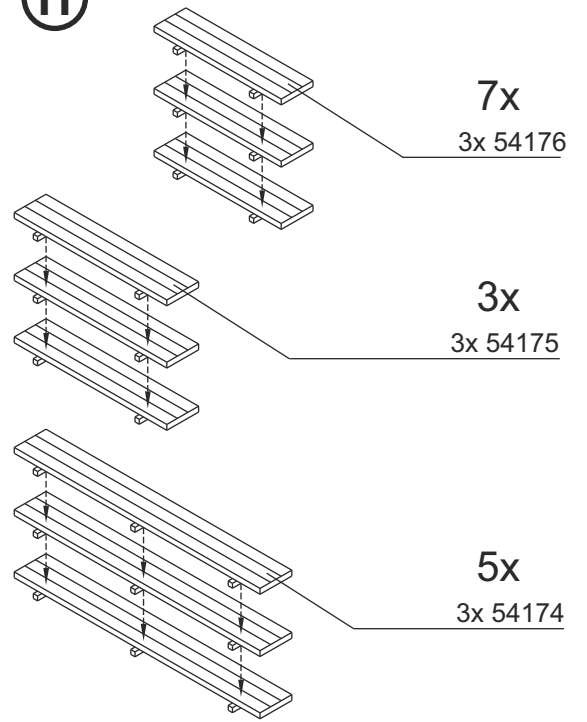
(F)



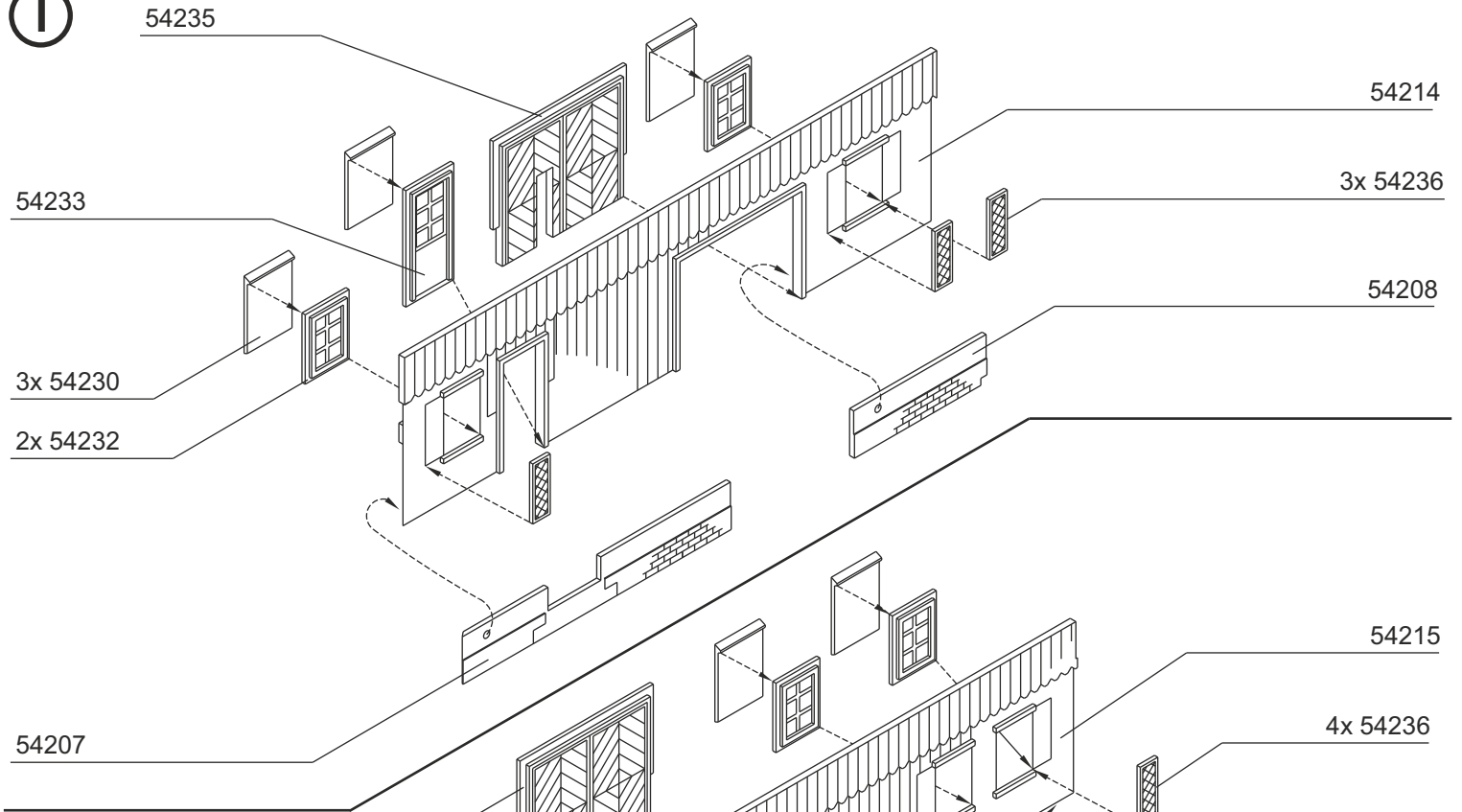
G



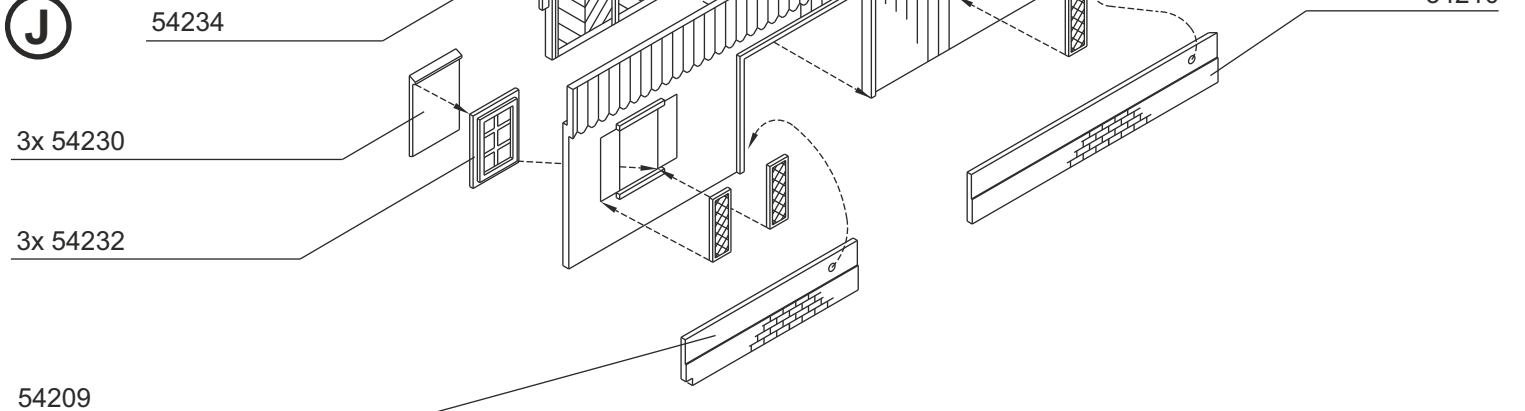
H

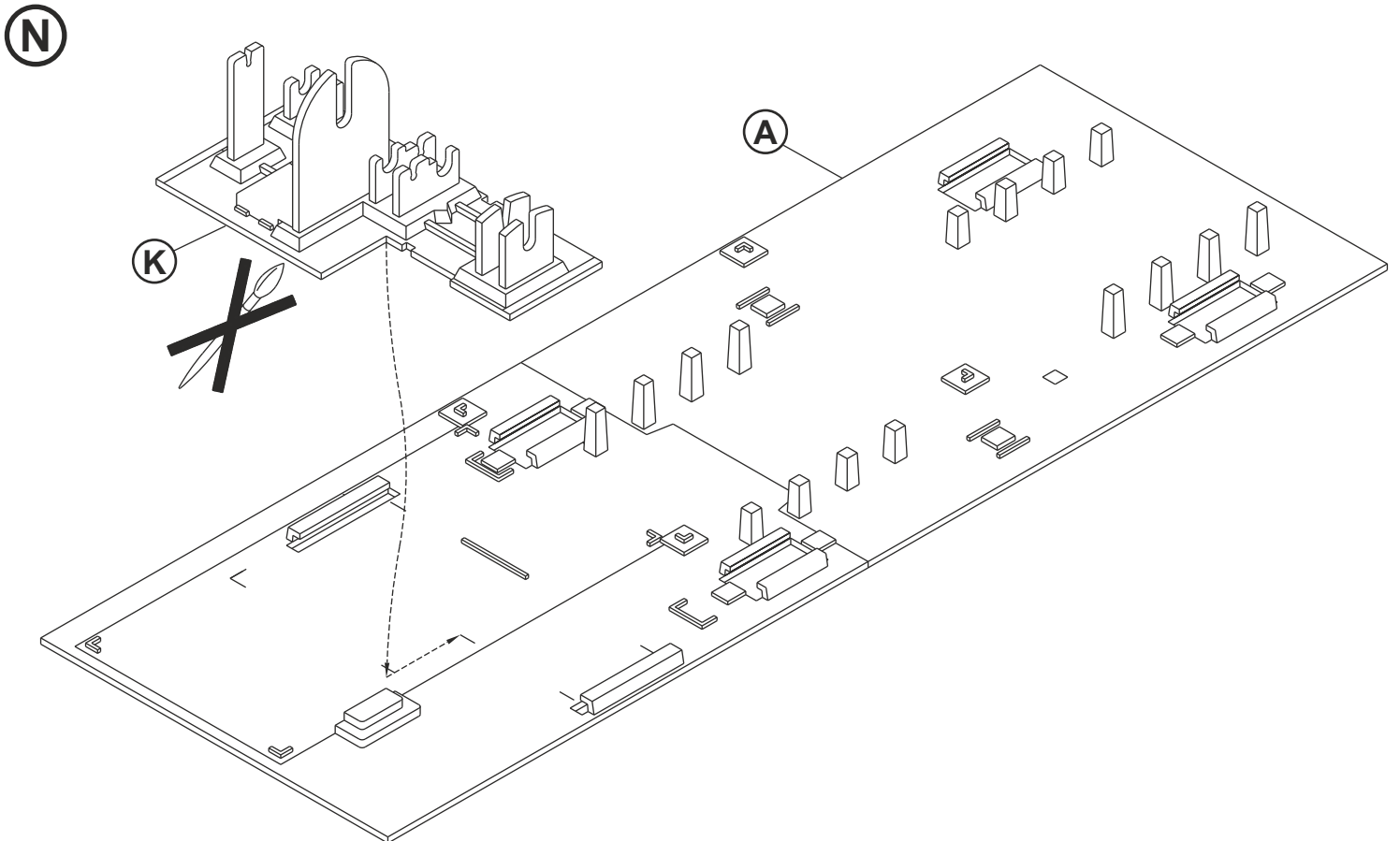
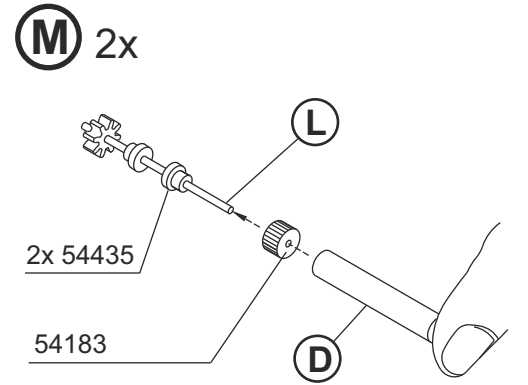
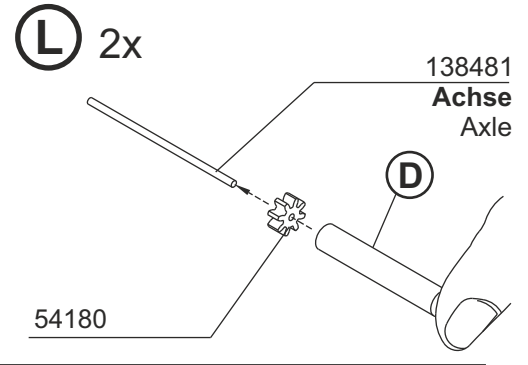
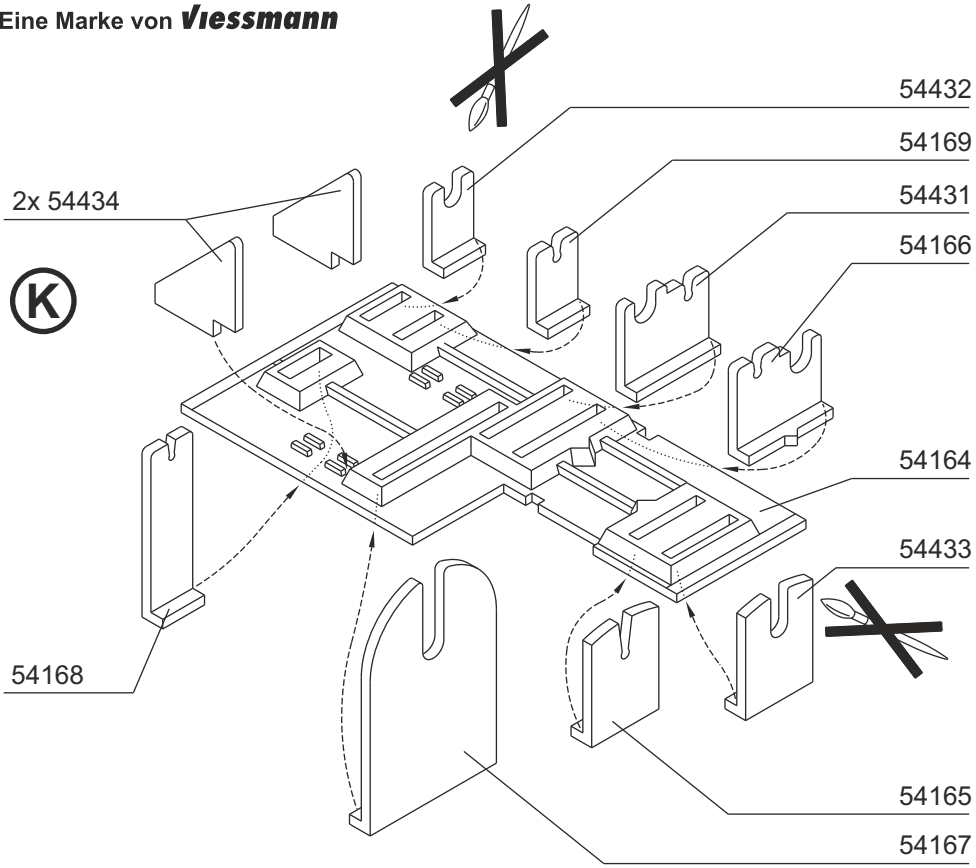


I

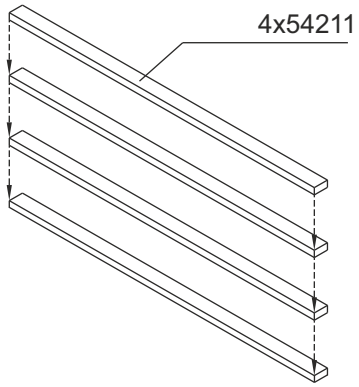


J

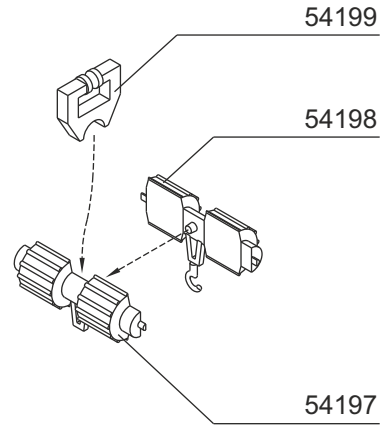




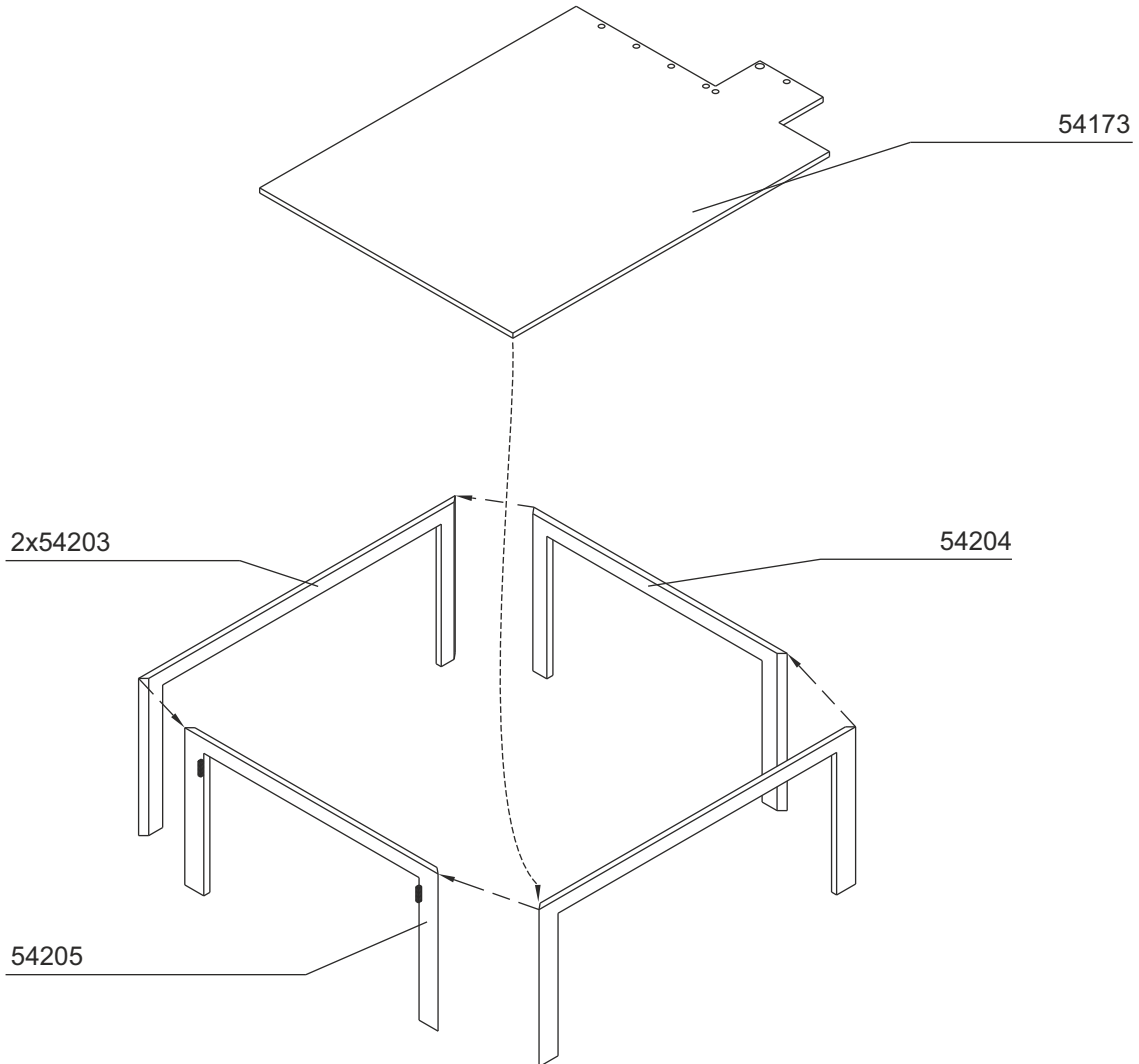
Ⓞ

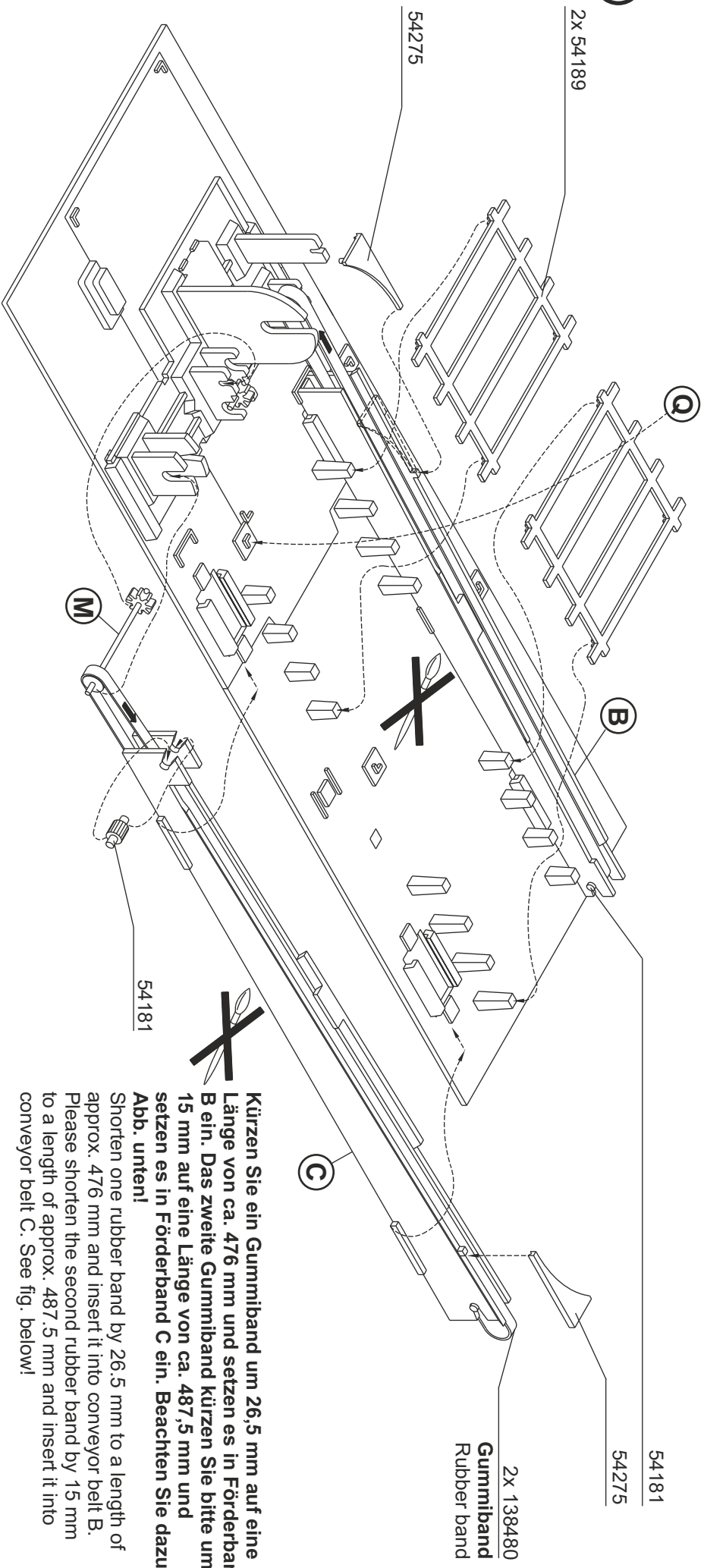


Ⓟ



Ⓞ

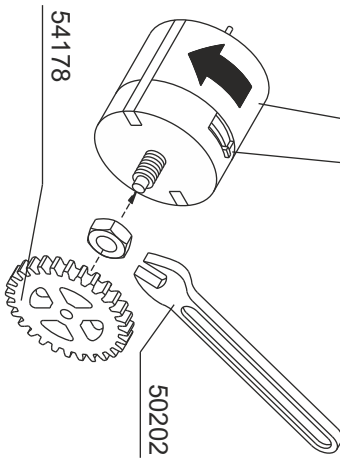




Art. 44200 Optionales Zubehör
Item 44200 Optional accessory

Laufrichtung beachten!
Note the direction!

Schalter Drehrichtungswechsel
Switch for change of direction of rotation



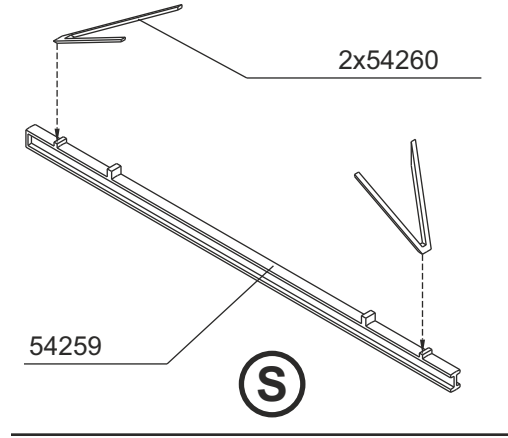
Kürzen Sie ein Gummiband um 26,5 mm auf eine Länge von ca. 476 mm und setzen es in Förderband B ein. Das zweite Gummiband kürzen Sie bitte um 15 mm auf eine Länge von ca. 487,5 mm und setzen es in Förderband C ein. Beachten Sie dazu **Abb. unten!**

Shorten one rubber band by 26.5 mm to a length of approx. 476 mm and insert it into conveyor belt B. Please shorten the second rubber band by 15 mm to a length of approx. 487.5 mm and insert it into conveyor belt C. See fig. below!

Zu Abb. R / To fig. R
Gummiband kürzen / Shorten rubber band B: 26,5 mm
Gummiband kürzen / Shorten rubber band C: 15 mm



Empfohlener Kleber: Handelsüblicher Sekundenkleber
Recommended glue: Commercial instant glue



4x54242

4x54226

54239

2x54243

54196

54195

54238

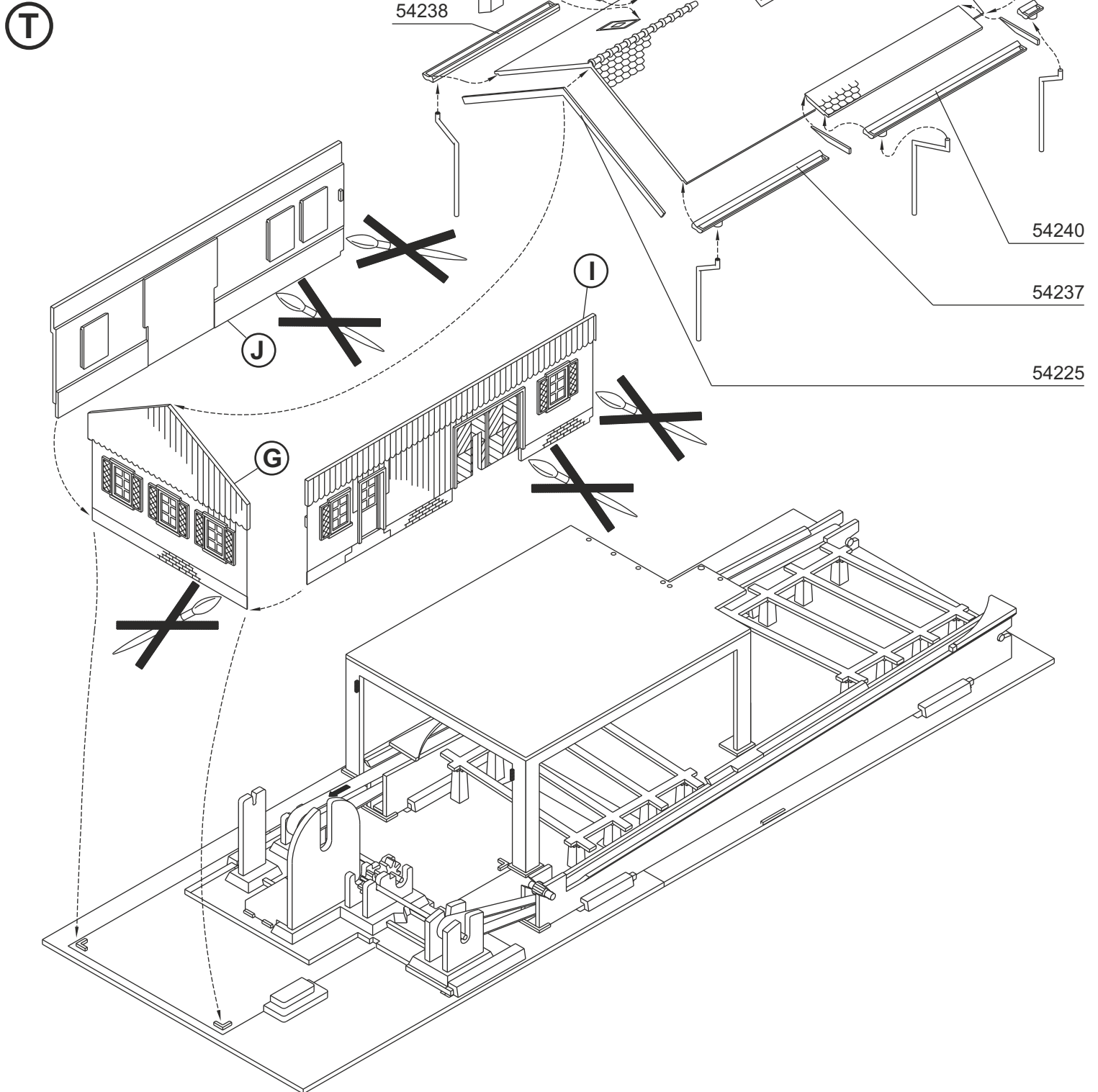
2x54241

54191

54240

54237

54225



U

V

2x 54202

2x 54228

54219

2x

54249

54258

54255

54257

54256

3x 54220

54229

54221

54218

H

H

P

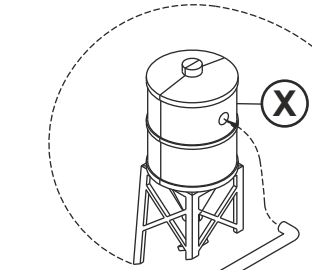
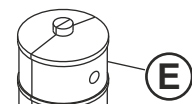
2x 54217

54194

2x 54200

54193

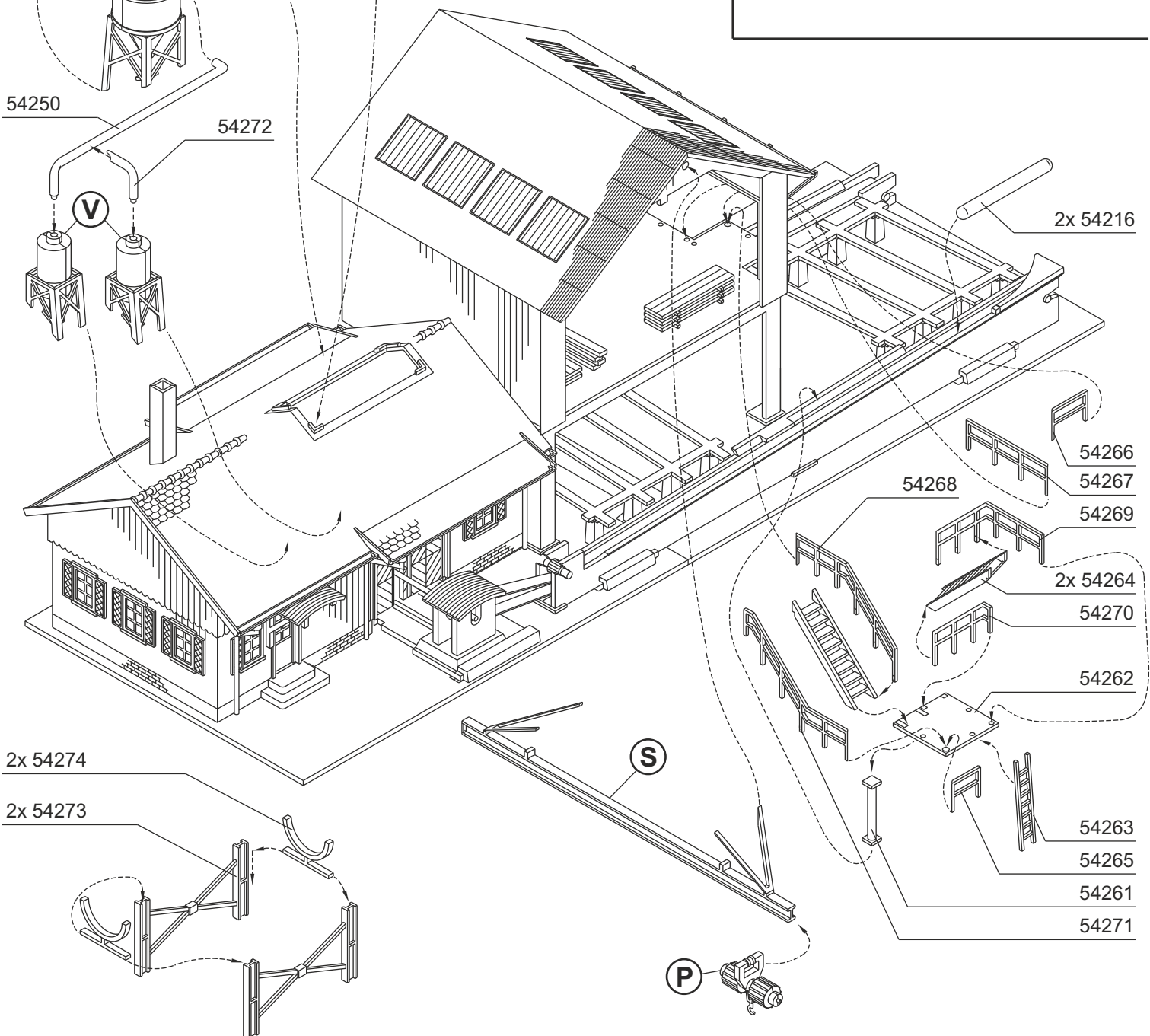
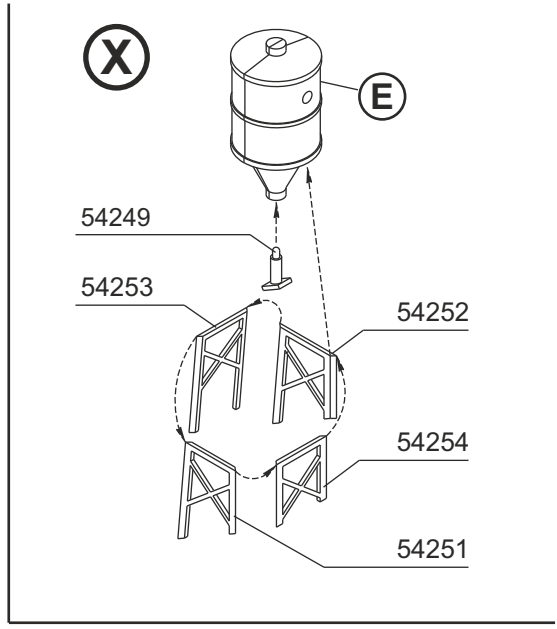
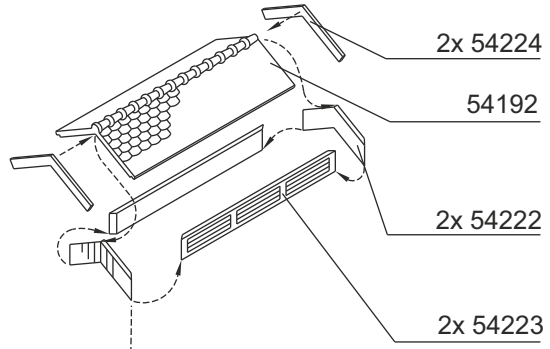
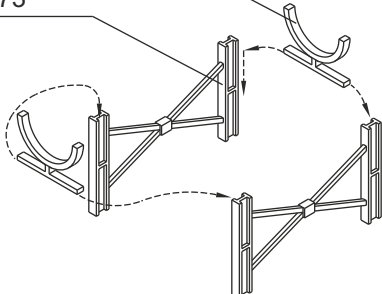
F



54250 54272

2x 54274

2x 54273



Tipp:
Möchten Sie das Modell von innen beleuchten, verwenden Sie bitte die **viessmann Art. 6832** Hausbeleuchtungssockel mit Glühlampe E5,5, klar.

Tip:
To illuminate the model from inside, please use **viessmann item 6832** House illumination socket with bulb E5,5, clear.